

BRUKERMANUAL OG SIKKERHETSINSTRUKS

STEAMER® Elektrisk



Gratulerer med ditt nye produkt

Vi ber deg lese gjennom dette heftet og spesielt sette deg inn i sikkerhetsinstruksen før apparatet tas i bruk. Feil bruk kan forårsake brann, elektrisk sjokk og/eller alvorlige skader. Ta godt vare på denne Brukermanual og Sikkerhetsinstruksen. Alle som skal bruke apparatet skal forsikre seg om at de har lest og forstått innholdet i denne Brukermanual og Sikkerhetsinstruksen før apparatet tas i bruk.

CE samsvarserklæring:

Vi erklærer at STEAMER elektrisk (2014-) er vurdert og funnet i samsvar med gjeldende direktiv og forskrifter.

Frogn 01.10.2014

Tron Dahl (sign)

Daglig leder

Resirkulering:

Ved kassering skal apparatet leveres til gjenvinning som metallavfall. Plastslange og isolasjonskappe skal leveres som "annet" avfall, den elektriske ledningen og elementet sorteres som "små-elektrisk" avfall. Kassen leveres som «trevirke».

Endringer i denne manual:

Tekst og bilder i dette heftet gjelder ved trykking. Vi forbeholder oss retten til å oppdatere bruksanvisningen, og også gjøre endringer dersom apparatet skulle bli endret vesentlig.

SIKKERHETSINSTRUKS

- Sikkerhetsventilen må aldri blokkeres.
- Sjekk at åpningen ut av sikkerhetsventilen er åpen og fri for fremmedlegemer.
- Sett alltid apparatet på et varmebestandig underlag.
- Bruk alltid bare rent vann på apparatet.
- Ved feil eller mangler på apparatet skal apparatet ikke brukes før feilen er rettet av kvalifisert personell.
- Det er svært viktig at man alltid bruker jordet strømuttak og jordet skjøteledning.
- Pass alltid på at de elektriske ledningene og kontaktene er hele og uskadete.
- All skjøteledning på trommel skal kveiles helt ut for å unngå overoppheting.
- Bruk aldri apparatet til annet bruk enn det apparatet er beregnet for.
- En hver modifikasjon på apparatet medfører at produsentens garanti/ansvar bortfaller.
- Ikke sett apparatet i vann og unngå vannsøl på de elektriske komponentene.
- Apparatet blir varmt under bruk. Vær forsiktig for å unngå skåldeskader.
- La apparatet få tid til å kjøle seg ned etter bruk før det flyttes eller etterfylles med vann. Det inneholder kokende vann som kan forårsake alvorlige skader.

Husk at det ved manglende jording og/eller med en skadet kontakt/ledning kan medføre at man får elektrisk sjokk. Med elektrisk sjokk risikerer man alvorlige skader og tap av liv.

Dersom det oppstår en skålde- eller brannskade bør skadestedet kjøles ned så raskt som mulig. Bruk gjerne kaldt vann, snø eller is. Oppsøk deretter lege så raskt som mulig.

Sikkerhetsventilen må aldri blokkeres.

Sikkerhetsventilen er en viktig sikkerhetskomponent på apparatet. Denne regulerer trykket i "kjelen", og sørger for å holde det på et forsvarlig nivå. Denne sikkerhetsventilen må derfor ALDRI tettes, justeres eller på noen måte modifiseres eller settes ut av drift.



Sett alltid apparatet på et underlag som tåler vann, som for eksempel her på betonggulv.

Dersom det er tre, linoleum eller lignende som ikke tåler vann eller kan bli skadet av varme,

må man legge noe under apparatet for å beskytte gulvet.



BRUKERMANUAL

Start

- Ta apparatet ut av transportkassen og sett apparatet på et stødig underlag der du skal bruke det. Utendørs skal apparatet skjermes slik at det ikke blir utsatt for sterk vind.
- Fyll vann på apparatet til nivåmerket (omtrent toppen av gjengene av påfyllingshullet) Det går på 6-7 liter. Bruk gjerne varmt vann. Trekk ikke til fyllerpluggen for hardt.
- Koble tine-slangen til apparatet.
- Kontroller at ledningene og kontaktene er uskadete og koble til begge stikkontaktene. Stikkontaktene må kobles til hver sin sikringskurs på minimum 13A ellers vil sikringene løse ut. Pass på at stikkontaktene ikke blir liggende i vann.



Apparatet bruker 10-12 minutter på å koke opp vannet, avhengig av mengde og temperatur på det vannet du fyller på. Når vannet i apparatet begynner å koke vil dampen etter hvert komme ut av enden på tine-røret og termometeret viser ca. 110°C. Vent ennå litt til dampen "spyer" ut av slangen. Apparatet er nå klart til bruk og du har nå god dampstrøm i ca. 30 minutter.

De elektriske elementene er beskyttet mot tørrkoking og overoppheting av hver sin termostat. Apparatet bør allikevel ikke tørrkoke unødige for å unngå unødige slitasje på elementer og på apparatets isolasjonskappe (unødige høy temperatur på

kjelen). Pass på å etterfylle vann når effekten på apparatet avtar.

Etterfylle vann

- Trekk ut de elektriske kontaktene for å stoppe apparatet.
- IKKE skru opp påfyllingspluggen før du er sikker på at apparatet er trykkløst (dra i ringen i enden på sikkerhetsventilen for å slippe ut trykket).
- Løsne forsiktig påfyllingspluggen (pass på, den er varm!) og etterfyll vann til nivåmerket, omtrent til toppen på gjengene i påfyllingshullet.

Avslutt

- Trekk ut de elektriske kontaktene for å stoppe apparatet.
- IKKE skru opp påfyllingspluggen før du er sikker på at apparatet er trykkløst (dra i ringen i enden på sikkerhetsventilen for å slippe ut trykket).
- La apparatet avkjøle seg til ca. 50 grader før du flytter det eller tømmer av vannet.
- Tøm ut vannet ved å løsne forsiktig påfyllingspluggen (pass på, den kan være varm!). Tøm deretter ut vannet gjennom denne åpningen.

Annet

Litt damp ut av sikkerhetsventilen under bruk vil forekomme og er normalt. Mye damp ut av sikkerhetsventilen er som regel et tegn på at man ved tining/staking trykker for hardt og får for stor motstand i enden av tine-røret, eller at tine-slangen er tett (frosset etter forrige tine-oppdrag? Bruk dampen til å tine slangen!).

Tips til bruk

- Så fremt det lar seg gjøre bør man tine “oppover” i frosne rør slik at vann i røret renner ut. Kaldt vann rundt tine-slangen “stjeler” mye av energien i dampen og reduserer dermed effekten. Er det et langt rør med vann tineslangen skal gjennom før isproppen kan man med fordel suge/pumpe ut dette vannet for å bedre tineapparatets effekt.
- Når man bruker tine-apparatet utendørs bør man tenke på at dersom mye av tine-røret ligger i snø og is vil noe av effekten bli borte her. Kan man legge en planke eller lignende under røret vil det hjelpe mye.
- Maksimal lengde på tineslangen vil være 30-35 meter.
- Dersom man ofte staker korte rør bør man anskaffe en tineslange som er kortere enn den som ble levert med apparatet (16 meter). Dette vil forenkle håndteringen og bedre effekten.
- En del vannrør i plast (bl.a. sorte kaldtvannsrør) har en anbefalt maksimal temperatur på 60 °C. TD-Teknikk sin erfaring med tining av slike rør er at man ikke oppnår den temperaturen i slike rør selv ved tining med vanndamp, mest fordi det er vann i røret + utvendig kjøling av dette røret fra bakken. Allikevel vil vi anbefale å la vannet renne litt etter tining for å få skyllet ut eventuelle stoffer som kan ha kommet fra plastrøret.

Oppbevaring/lagring

Steamer er laget fullstendig i rustfritt stål. Ventiler og plugg er i messing. Apparatet krever derfor svært lite vedlikehold og tåler frost selv med noe vann i tanken.

Det anbefales imidlertid å tømme apparatet for vann etter hver gang det brukes. Det blir da lettere å bære og man får

mindre søl i kassen. La kassen stå med apparatet i og lokket åpent noen dager for at vannsøl på apparatet og i kassen skal tørke. Deretter kan kassen med apparatet i stå lagret over lang tid.

Skal tine-slangen pakkes ned i transportkassen må man være rask og gjøre dette mens slangen fremdeles er varm. Man kan da kveile slangen i kassen uten at apparatet er oppi. Avkjøles slangen i kassen beholder den fasongen og kan tas ut senere når apparatet er avkjølt og skal opp i kassen. Slangen kan så legges på toppen av apparatet.



Bruk med annen strømforsyning

- ***Uansett hvilken type strømuttak man bruker er det svært viktig at det er et jordet uttak.***
- Apparatet kan brukes med bare ett av elementene, men blir da selvfølgelig mindre effektiv. Det går da 15-20 minutter å koke opp vannet.
- Dersom man ønsker ett av elementene redusert til 2000W for å få brukt en 10A kurs kan man få en elektriker til å permanent koble elementet til dette.
- Har man 3-fas 400V (16A) kan man bruke en overgang til 2 stk. 1-fas stikk. Dette kan kjøpes/lages av lokal elektriker.



Dyse:

Med apparatet følger det med en dyse. Den gjør Steameren mer effektiv på rør med diameter større enn ca. 200 millimeter. Også ved tining av ujevne rør og korrugerte rør vil denne dysen forenkle jobben.

Merk:

Ved tining av mindre rør vil imidlertid røret uten dyse være mest effektiv. Prøv alltid først uten dyse.

Montering av dysen:



Man trenger en 14mm pipe, dysa og gjerne en skarp kniv



Spiss enden av røret litt

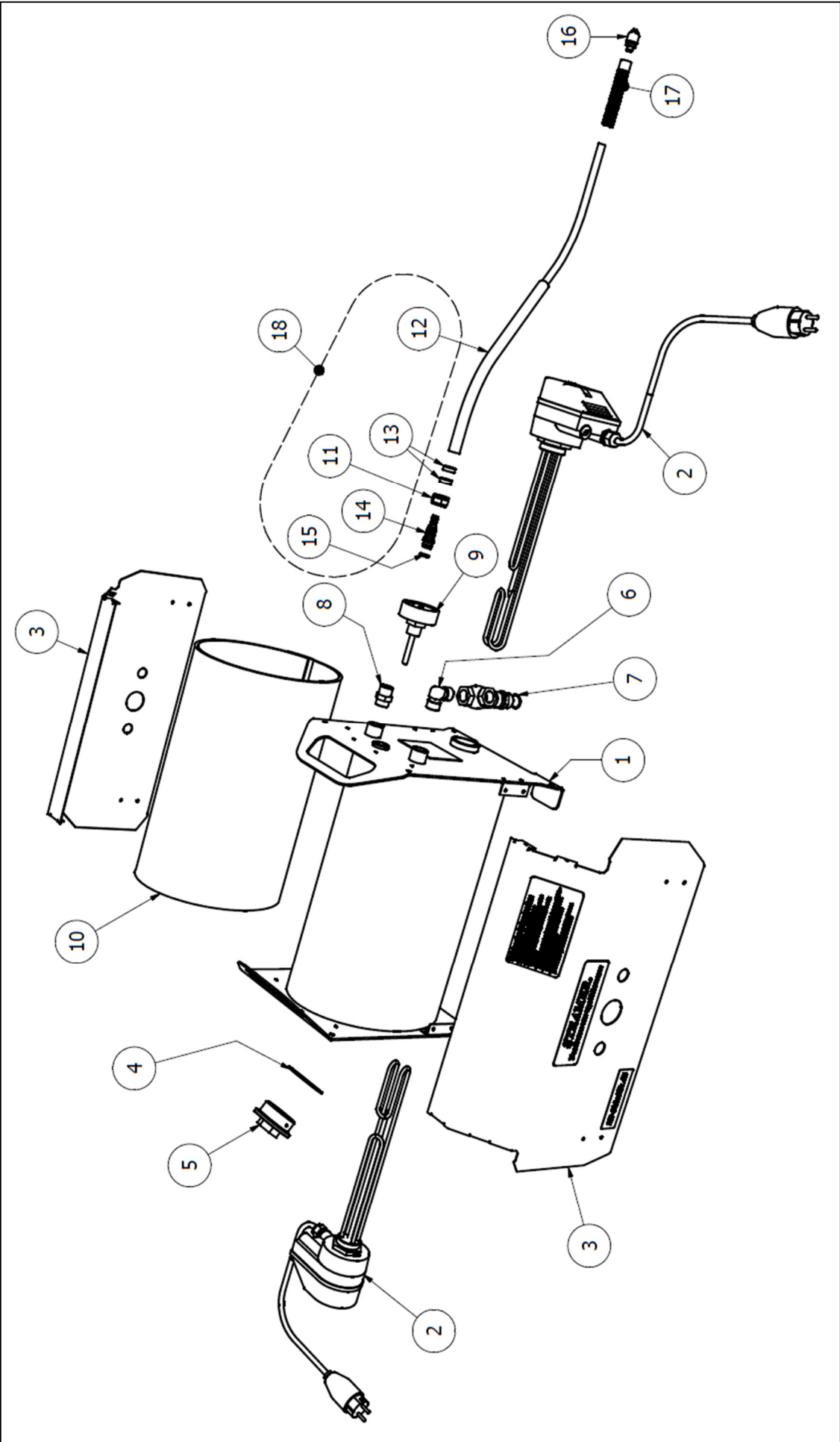


Sett på dysa og skru den inn på røret



Ferdig

Deletegning



Deleliste

DELELISTE		
POS	ANTALL	NAVN
1	1	STEAMER kropp
2	2	3000W element komplett
3	2	Deksel
4	1	2" Stål/gummi pakning
5	1	2" Plugg
6	1	1/5" Vimkelnippel
7	1	Sikkerhetsventil
8	1	Rørnippel på tank
9	1	Termometer med hylse
10	1	Isolasjonskappe
11	1	Mutter for rørnippel
12	1	ø12 mm rør - 16 meter
13	2	Slangeklemme ø18,5
14	1	Nippel til tineslange
15	1	O-ring 12x2,0
16	1	Dyse
17		
18	(1)	ø12 rør komplett med nippel (uten dyse)

Tekniske data

- **Vekt:** Tomt apparat: Ca 21,5 kg
- **Ytre mål apparat(l x b x h):** 69x29x40 cm
- **Effekt:** 6000W (2 x 3000W)
- **Tilkobling:** 2 stk. 230V jordet enfas stikk (minimum 13A)
- **Maks mengde vann:** 7 liter
- **Tid for oppkoking (10-100°C):** 10-12 minutter
- **Bruktid (7 liter fylling):** 30-40 minutter
- **Slange:** PEX ø12x2,0 – lengde ca 16 meter
- **Materialer i apparat:** Rustfrie materialer i alle deler

Deler og service

Bruk bare originale reservedeler. Vi prøver å holde lave priser for at du ikke skal behøve å tilpasse uoriginale deler.

Husk at:

- Ved feil eller mangler på apparatet skal apparatet ikke brukes før feilen er rettet av kvalifisert personell.
- En hver modifikasjon på apparatet medfører at produsentens garanti/ansvar bortfaller.

Deler og service bestilles hos oss.

STEAMER - Et produkt fra

TD-Teknikk AS

Fagerstrandveien 109
1455 Nordre Frogn

e-post: post@td-teknikk.no

Telefon: 414 20 657